

TK5LT型 自動施錠型電池式テンキーカードロック

非住宅向けの自動施錠型スタンドアロン電池錠です。(TK4LT・FKALT後継機種)



① カードで認証



② テンキー (暗証番号) で認証



認証モードが選べます

【OR認証モード】

カードまたはテンキーいずれかの操作で解錠できます。使い勝手が良く、利便性の高い認証モードです。

【AND認証モード】

カードとテンキー両方の操作で解錠します。2つの認証を組み合わせ、防犯性の高い認証モードです。

■ 自動施錠型です。

扉を閉めるとラッチはダブルスローし、デッドボルトの役目を果たします。

■ 室内側からは、常時ハンドル操作のみで解錠できます。(アンチパニック)

■ カードとテンキーのマルチ認証方式です。

カード、テンキー (暗証番号)、メカキーの3通りで解錠が可能です。また、認証モード (OR / AND) が選べます。
※カードはFeliCaとMIFARE[®]が利用可能です。

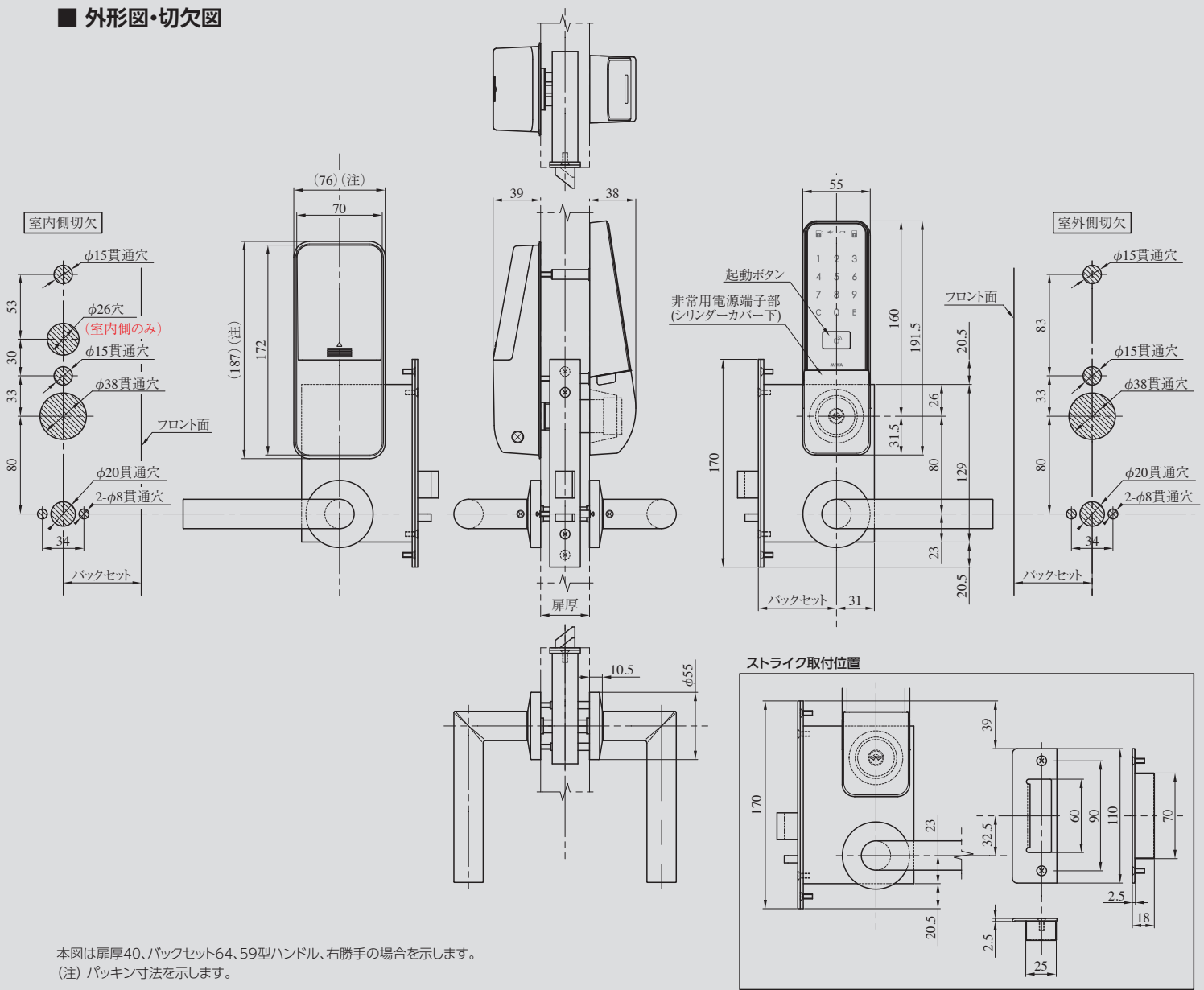
■ 屋外に面した扉への設置が可能です。

「室外側：IPX5 / 室内側：IPX4」の防水性能を実現しています。

- 室外側ハンドルは施錠時固定式です。カードまたはテンキーでID認証をすると、ハンドル操作ができるようになり、ハンドルでラッチを引っ込めることで解錠します。
- 単三アルカリ電池に対応しています。電池寿命は約3年です。(10回/日の使用を想定)
- 寒冷地に対応しています。単三リチウム電池使用時 (-30℃ ~ +50℃)
- カバー内にシリンダーを内蔵しています。
- 非常用バッテリー給電端子を装備しています。

(注1) FeliCaはソニー株式会社の登録商標です。
FeliCaはソニー株式会社が開発した非接触ICカードの技術方式です。
(注2) MIFAREはNXPセミコンダクターズ社の登録商標です。

■ 外形図・切欠図



■ 仕様

型 式	TK5LT
適用 シリンダー 機	U9、PR、JN 2型 (自動施錠型)
扉 厚 可 能 範 囲	33mm以上~66mm未満
適 用 バックセット	51mm、64mm
外 形 寸 法	上記外形図を参照ください。
材 質 ・ 仕 上 (室外・室内ユニット)	パネル：アクリル樹脂 他：ABS樹脂 シルバー塗装仕上(SF)、ブラック塗装仕上(BK)
認 証 媒 体	FeliCa、MIFARE® (Standard 1K/4K)
使 用 電 波	13.56MHz
カ ー ド 登 録 ID 数	1000枚(管理カード：5枚、ユーザカード：995枚)
暗 証 番 号	管理用暗証番号1種(4~12桁)、暗証番号9種(4~12桁)

左 右 勝 手	共 通	ケース：切替レバーで変更 室内外ユニット：設定メニューで変更
耐 久 性 能		施解錠20万回
使 用 電 源		単三アルカリ電池/単三リチウム電池 (4本)
電 池 寿 命		約3年 (1日10回操作)
非 常 用 電 源		アルカリ9V 角形電池×1本
カ ー ド 検 知 距 離		FKLカード：約10mm
使 用 温 湿 度 範 囲		0℃~+50℃/20~80%RH 単三リチウム使用時-30℃~+50℃
防 水 性 能		室外側：IPX5/室内側：IPX4
有 効 チ リ 寸 法		6mm以内
装 着 可 能 ハ ン ド ル		50、51、52、59、64、66

美和ロック株式会社

本 社 東 京 東 京 都 港 区 芝 3 丁 目 1 番 1 2 号

〒105-8510

0570 (78) 3069 (ナビダイヤル)

IP電話をご利用のお客様は03(4330)3069におかけください

支 店	横 浜	神奈川 横浜市保土ヶ谷区上星川2丁目13番15号	〒240-0042	TEL.045 (330) 3069 (代)
	北 陸	石川県金沢市東力4丁目200番地	〒921-8015	TEL.076 (203) 3069 (代)
	中 部	愛知県名古屋市中千種区千種3丁目37番13号	〒464-0858	TEL.052 (310) 3069 (代)
	関 西	大阪府大阪市中央区内平野町1丁目4番5号	〒540-0037	TEL.06 (6733) 3069 (代)
	九 州	福岡県福岡市中央区大手門2丁目4番14号	〒810-0074	TEL.092 (235) 3069 (代)
営 業 所	札 幌	北海道札幌市中央区大通西18丁目1番35号	〒060-0042	TEL.011 (351) 3069 (代)
	仙 台	宮城県仙台市青葉区一番町1丁目14番23号	〒980-0811	TEL.022 (745) 3069 (代)
	広 島	広島県広島市西区小川内町2丁目1番33号	〒733-0025	TEL.082 (563) 3069 (代)
	高 松	香川県高松市今里町2丁目10番地20	〒760-0078	TEL.087 (862) 3069 (代)
	沖 縄	沖縄県那覇市泊3丁目1番23号	〒900-0012	TEL.098 (993) 3069 (代)
工 場	伊 勢 ・ 玉 城 ・ 盛 岡 ・ 川 崎			